



LO 200M

Luz de rango de intensidad media

LO 200M está diseñada para aplicaciones que requieren luz direccional de medio y largo como, por ejemplo, luces de enfilación y señales para la entrada al puerto a puerto.

- Equipada con un LED de potencia de alta intensidad y una óptica especialmente diseñada
- Carcasa robusta de aluminio IP67
- Alcance visual hasta 14 MN (Tc = 0.74)
- Colores estándares de la IALA Rojo, Verde, Blanco y Amarillo
- Consumo de energía extremadamente bajo, adecuado para operación con energía solar y baterías
- Divergencia vertical 8° al 50% de la intensidad pico
- Destellador integrado con cargador de panel solar de 16 A
- Intensidad y alcance regulables
- Programación mediante cualquier programador inalámbrico de Sabik
- Sincronización GPS integrada opcional
- Monitoreo a distancia GSM integrado opcional
- Equipada con programación Bluetooth



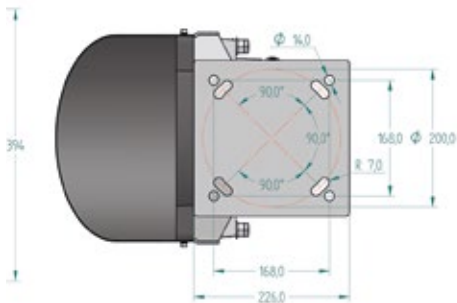
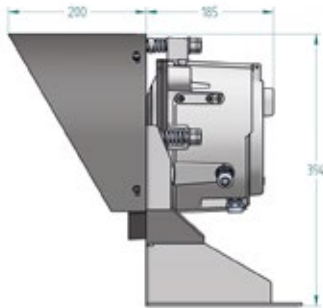
Rendimiento óptico

Máxima intensidad fija

A máxima potencia	7 000 cd	7 000 cd	7 000 cd	13 000 cd
-------------------	----------	----------	----------	-----------

Especificaciones técnicas

Diámetro visual/mecánico del lente	203 mm (8 in.)
Material del lente	Policarbonato UV estabilizado
Fuente de luz	Diodos emisores de luz (LEDs)
Divergencia horizontal del lente	6° al 50% ($\pm 1^\circ$) de la intensidad pico
Vida útil	Hasta 10 años
Peso	13 kg
Rango de temperatura	-40° a +60°C / -40° a +140°F
Tensión de alimentación	9 – 32 VCC
Consumo de energía	4W a máxima intensidad
Grado de protección	IP67
Longitud del cable	2 m



Información para realizar un pedido LO 200M

Códigos de los productos

Producto	Color
LO-200-MW	blanco
LO-200-MR	rojo
LO-200-MG	verde
LO-200-MY	amarillo

Ejemplo de código de producto: LO-200-MR-4

- LO 200MR es el código Sabik para una LO 200M en color rojo
- 4 indica que se ha seleccionado la opción 4

Matriz de opciones

OPT 4E: Sincronización GPS	Sincronización GPS integrada con antena GPS externa
OPT 9E: LightGuard GSM + GPS	Monitoreo GSM integrado con antenas GSM / GPS externas
OPT 10: LightGuard GSM	Monitoreo basado en GSM integrado con antena GSM incluida
OPT 11: Tarjeta de control	Tarjeta de control para batería secundaria
OPT 12: Tarjeta auxiliar con puertos E/S	Tarjeta aux. con puertos E/S
OPT 13: Tarjeta aux. con puertos RS 485 y E/S	Tarjeta aux. con puertos RS 485 y puerto E/S