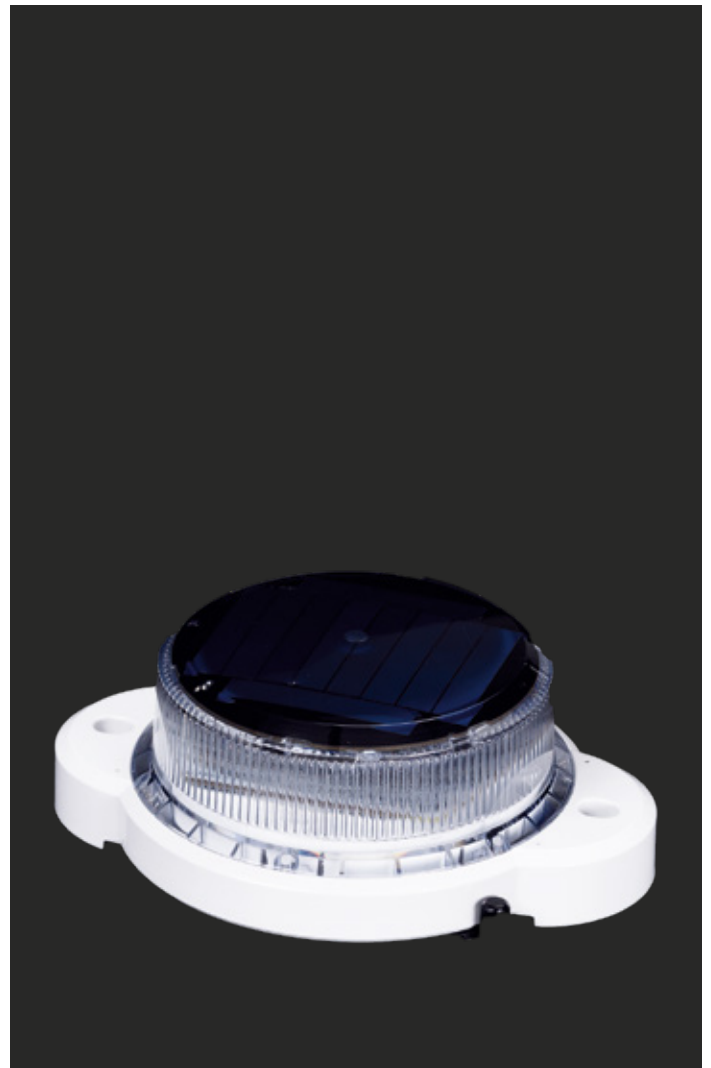


## M550

### Linterna LED autónomas, alcance de 1 a 2 MN

Esta linterna marina LED solar de pequeñas dimensiones ofrece componentes ópticos personalizados, paneles solares de alta eficiencia y materiales de primera calidad. Ahora con baterías reemplazables y reciclables, esta linterna ofrece un valor excepcional y un funcionamiento óptimo a largo plazo. La batería tiene una vida útil estimada de 5 años y una vida de producto de hasta 10 años. Además, incluye una garantía por 3 años. Ideal para ayudas a la navegación, iluminación de marinas, muelles y puertos. Para ver el rendimiento en el lugar donde realizará la instalación, consulte la herramienta disponible en [www.sabik-marine.com](http://www.sabik-marine.com) ->Marine Selector Tool

- 40 patrones de destello regulables por el usuario e intensidades programables
- Baterías AA de Ni-MH reemplazables y reciclables aptas para altas temperaturas
- Control de iluminación automático (ALC) 2.0; permite obtener intensidades óptimas todo el año
- Cuerpo y lente de policarbonato premium resistente a los rayos UV
- Protección nominal IP68
- Compartimento de baterías con ventilación



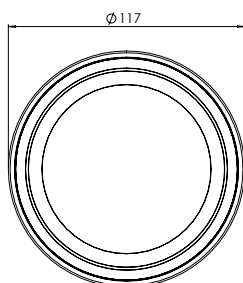
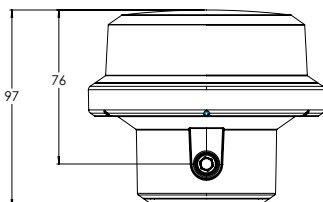
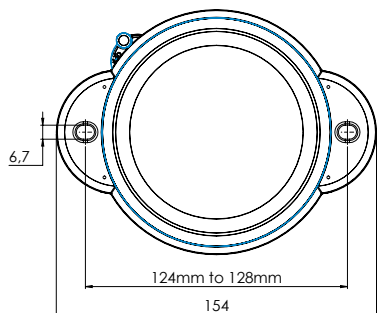
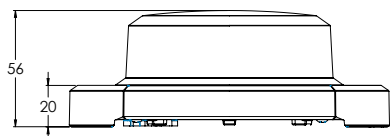
## Rendimiento óptico

### Máxima intensidad fija

18 cd	23 cd	29 cd	25 cd	8 cd
-------	-------	-------	-------	------

## Especificaciones técnicas

<b>Construcción</b>	Lente/cabezal de policarbonato de grado premium resistente a los rayos UV; base de copolímero de policarbonato/polisiloxano.
<b>Diámetro visual/mecánico del lente</b>	102 mm
<b>Material del lente</b>	Policarbonato UV estabilizado
<b>Fuente de luz</b>	LEDs de alto flujo luminoso de montaje superficial
<b>Módulo solar</b>	Células de alta eficiencia; 0.6 W
<b>Baterías</b>	3 baterías AA de NiMH; 3.6 V / capacidad 1.1 Ah
<b>Grado de protección</b>	IP68
<b>Peso</b>	Montaje en brida: 0.37 kg (0.8 lb) Montaje en poste: 0.40 kg (0.9 lb)
<b>Altura total</b>	56 mm (montaje en brida), 97 mm (montaje en poste)
<b>Ancho total</b>	diám. 154 mm
<b>Instalación</b>	2 x M6 en diám. de 128 mm



## Información para realizar un pedido M550

### Códigos de los productos

Color	M550 para montaje en brida	M550 para montaje en brida con interruptor	M550 para montaje en poste
rojo	M550RF	M550RF-S	M550RP
verde	M550GF	M550GF-S	M550GP
blanco	M550WF	M550WF-S	M550WP
amarillo	M550YF	M550YF-S	M550YP
azul	M550BF	M550BF-S	M550BP

### Matriz de opciones

<b>M550 Montaje en brida - Con interruptor</b>	Montaje con 2 pernos, con interruptor de encendido
<b>M550 Montaje en brida</b>	Montaje con 2 pernos Sin interruptor de encendido
<b>M550 para montaje en poste</b>	Montaje en poste. Sin interruptor de encendido

### Accesorios

59935	Repuesto / Kit de conversión para montaje en poste
70943	Repuesto / Kit de conversión para montaje en brida
70937	Kit con interruptor (solo compatible con montaje en brida)
70955	Baterías de NiMH de repuesto
59934	Espantapájaros