



M650H

Linterna LED autónomas para boyas y balizas secundarias, alcance de 2 a 4+ MN

M650H es una linterna LED solar marítima económica, autónomas, de alto rendimiento, bajo mantenimiento y fácil de instalar. La M650H incluye un pack de baterías reemplazables que prolonga su vida útil más allá de cinco años, reduciendo así el costo total. Ideal para ayudas a la navegación, iluminación de marinas, muelles y puertos. Para ver el rendimiento en el lugar donde realizará la instalación, visite www.sabik-marine.com ->Marine Selector Tool

- Colores estándares de la IALA Rojo, Verde, Blanco, Amarillo y Azul
- Células solares de alta eficiencia con una función de bypass y bloqueo de diodos. Seguimiento del punto de máxima potencia (MPPT) para una óptima acumulación de energía
- Cuerpo y lente de copolímero de policarbonato/polisiloxano premium resistente a los rayos UV
- Controladores LED específicos para cada color con corrección por temperatura para proveer una intensidad constante cualquiera sean las condiciones de operación
- Protección nominal IP68. Doble sellado mediante junta tórica con ventilación a prueba de agua
- Batería sellada de plomo ácido (SLA)
- Compartimento de baterías con ventilación
- Intensidad y alcance regulables
- Divergencia vertical > 8° (FWHM)
- Programable mediante interfaz de usuario



- integrada, puerto USB o programador IR inalámbrico opcional
- Registro de eventos integrado
- Interruptor de encendido
- opcional
- Cargador externo opcional
- Sincronización GPS integrada opcional

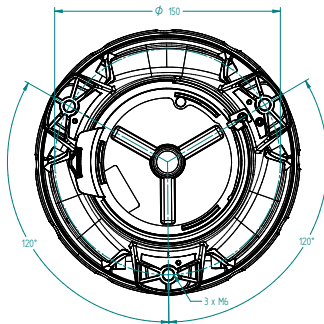
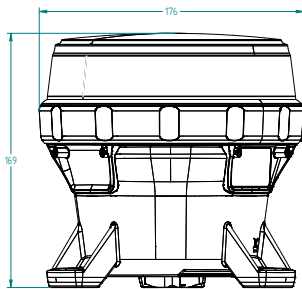
Rendimiento óptico

Máxima intensidad fija

31 cd	45 cd	60 cd	52 cd	15 cd
-------	-------	-------	-------	-------

Especificaciones técnicas

Diámetro visual/mecánico del lente	165 mm
Material del lente	Policarbonato UV estabilizado
Fuente de luz	Diodo emisor de luz (LED) de alta potencia
Divergencia vertical	> 8° (FWHM)
Módulo solar	Células de alta eficiencia; diodos de bypass y bloqueo; MPPT; 1,5 W
Baterías	Batería de plomo ácido AGM sellada; 4,2 V / capacidad 5 Ah
Grado de protección	IP68
Peso	1,58 kg
Altura total	169 mm
Ancho total	diám. 176 mm
Instalación	3 x M6 en diám. de 150 mm



Información para realizar un pedido M650H

Códigos de los productos

Color	M650H	M650H con interruptor	M650H GPS	M650H con interruptor y GPS
rojo	M650HR	M650HR-S	M650HR-GPS	M650HR-SGPS
verde	M650HG	M650HG-S	M650HG-GPS	M650HG-SGPS
blanco	M650HW	M650HW-S	M650HW-GPS	M650HW-SGPS
amarillo	M650HY	M650HY-S	M650HY-GPS	M650HY-SGPS
azul	M650HB	M650HB-S	M650HB-GPS	M650HB-SGPS

Matriz de opciones

M650H	
M650H con interruptor	Interruptor de encendido
M650H con interruptor y GPS	Incluye sincronización GPS e interruptor de encendido
M650H con GPS	Incluye sincronización GPS

Accesorios

57003	Espantapájaros 650 – Adicional (se envía 1 con cada linterna)
57392	Cubierta inferior de repuesto 650 con interruptor
57393	Cubierta inferior de repuesto 650 sin interruptor
59198	Herramienta para la cubierta inferior 650
72835	Pack de reemplazo de batería 650
59188	Cargador de pared internacional
57394	Cable USB 650
69899	Programador IR (infrarrojo)