

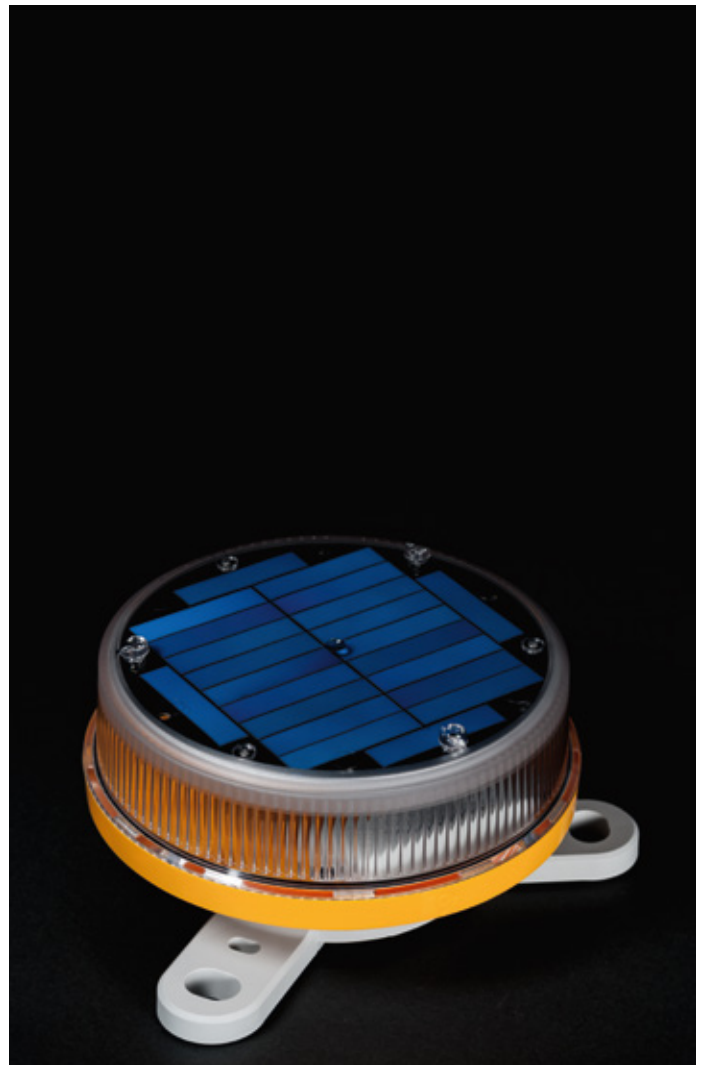


## M660

**Linterna LED autocontenida para boyas y balizas pequeñas de hasta 4 MN de alcance**

La M660 es una linterna marítima LED solar autónomas de alto rendimiento, larga vida útil, económica y fácil de usar. La M660 tiene baterías de iones de litio que prolongan la vida útil de la linterna hasta ocho años. Esta linterna tiene cuatro opciones de montaje diferentes y se puede programar y controlar a través del Control Bluetooth. Para ver el rendimiento en el lugar donde realizará la instalación, consulte la herramienta disponible en [www.sabik-marine.com](http://www.sabik-marine.com) ->Marine Selector Tool

- Colores estándares de la IALA Rojo, Verde, Blanco, Amarillo y Azul
- Compartimento de baterías con ventilación
- Intensidad y alcance regulables
- Divergencia vertical > 8° (FWHM)
- Células solares de alta eficiencia. Seguimiento del punto de máxima potencia (MPPT) para una óptima acumulación de energía
- Cuerpo y lente de copolímero de policarbonato/polisiloxano premium resistente a los rayos UV
- Protección nominal IP68. Sellado con junta y ventilación a prueba de agua. La caja de las baterías también tiene protección IP68 (duración bajo ensayo)
- Batería de iones de litio, batería dual opcional
- Programable con control Bluetooth® y el programador IR
- Interruptor de encendido/apagado, cargador externo y puerto de carga opcionales
- Función de calendario integrada para desactivar la linterna en forma automática durante los meses de temporada baja



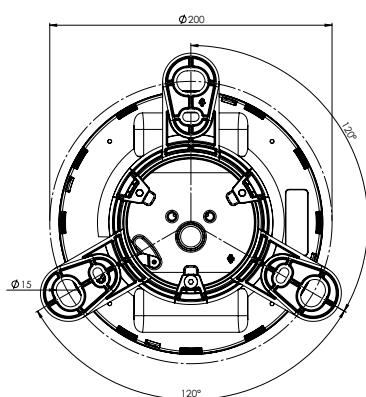
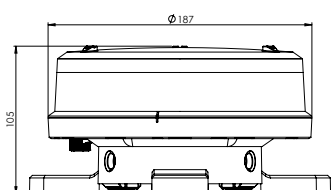
## Rendimiento óptico

### Máxima intensidad fija

40 cd	42 cd	71 cd	52 cd	18 cd
-------	-------	-------	-------	-------

## Especificaciones técnicas

<b>Diámetro visual/mecánico del lente</b>	177 mm
<b>Material del lente</b>	Policarbonato estabilizado UV
<b>Fuente de luz</b>	Diodo emisor de luz (LED) de alta potencia
<b>Divergencia vertical</b>	> 8° (FWHM)
<b>Módulo solar</b>	Celdas de alta eficiencia; MPPT; 2.5 W
<b>Batería</b>	Ion de litio; 3.6 W / capacidad 6 Ah; se puede solicitar con 1 o 2 baterías
<b>Grado de protección</b>	IP68
<b>Peso</b>	0.8 kg
<b>Altura total (sin espantapájaros)</b>	105 mm
<b>Instalación (adaptador)</b>	3 x M6 en 150 mm y 3 x M12 en 200 mm
<b>Instalación (montaje en poste)</b>	70 o 72 diametro



## Información para realizar un pedido M660

### Códigos de los productos

Color	M660	M660 con interruptor	M660 batería dual	M660 puerto de carga
rojo	M660R	M660R-S	M660R-2B	M660R-C
verde	M660G	M660G-S	M660G-2B	M660G-C
blanco	M660W	M660W-S	M660W-2B	M660W-C
amarillo	M660Y	M660Y-S	M660Y-2B	M660Y-C
azul	M660B	M660B-S	M660B-2B	M660B-C

### Matriz de opciones

<b>M660</b>	
<b>M660 con interruptor</b>	Interruptor de encendido/apagado
<b>M660 Batería dual</b>	Pack de dos baterías
<b>M660 puerto de carga</b>	Con puerto de carga

### Accesorios

69934	Espantapájaros 660 – Simple
79848	Adaptador de repuesto (incluye tornillos)
79273	Interruptor opcional
69885	Cargador de pared internacional 660
69899	Programador IR (infrarrojo)
38334	Conjunto de pernos estándares 660

### Ejemplo de código de producto: M660RSC2B

- **M660R** es el código Sabik/Carmanah para la M660 en color rojo
- con opciones de interruptor, puerto de carga y batería dual