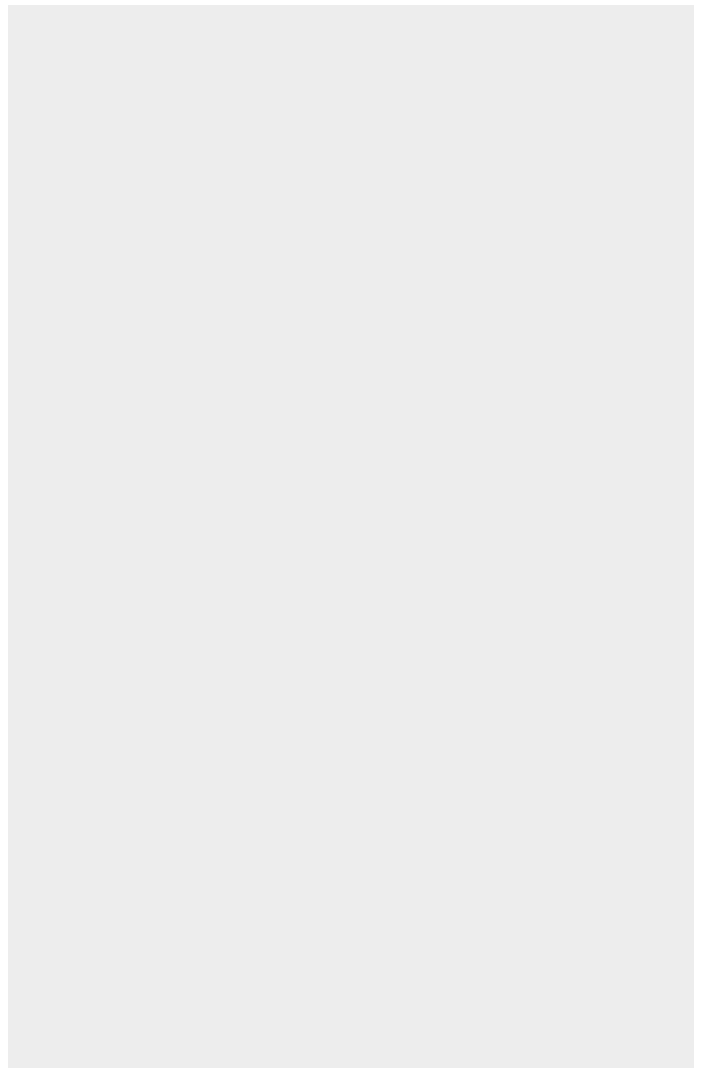


SCLO 200M

Luz de enfilación autónomas con 14 MN de alcance

- Alcance 14 MN (Tc=0.74) 22 MN (Tc = 0.85)
- Colores estándares de la IALA Rojo, Verde, Blanco y Amarillo
- Módulo luminoso con carcasa de aluminio resistente y cuerpo de polietileno resistente a los rayos UV
- La luz se puede regular horizontal y verticalmente in situ
- Destellador integrado con interruptor para luz diurna y cargador solar
- Compartimento de baterías con ventilación
- Paneles solares durables con vidrio templado
- Intensidad y alcance regulables
- Programación mediante cualquiera de los programadores inalámbricos de Sabik
- La luz se puede programar y controlar desde una distancia de hasta 50 metros con un móvil usando la aplicación Bluetooth Control de Sabik
- Sincronización GPS integrada opcional
- Monitoreo a distancia GSM/GPS integrado opcional



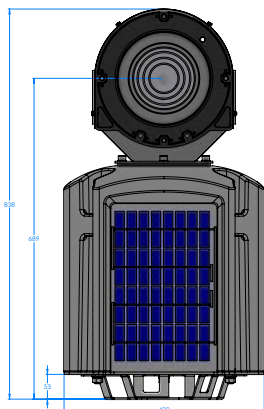
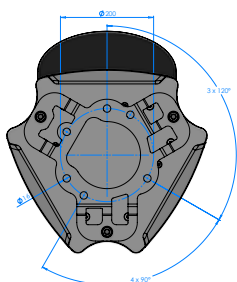
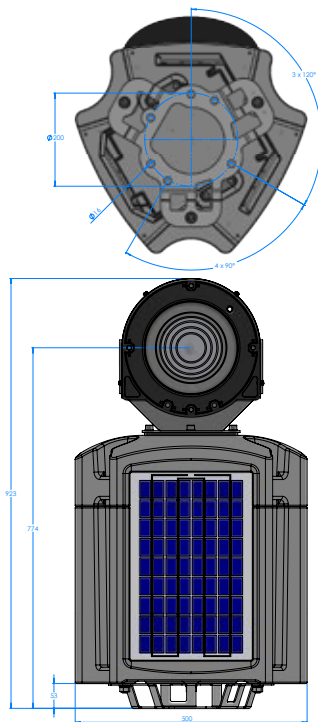
Rendimiento óptico

Máxima intensidad fija

A máxima potencia	7 000 cd	7 000 cd	7 000 cd	13 000 cd
-------------------	----------	----------	----------	-----------

Especificaciones técnicas

Diámetro visual/mecánico del lente	203 mm
Material del lente	Policarbonato UV estabilizado
Fuente de luz	Diodos emisores de luz (LEDs)
Divergencia vertical	6° @ 50% (±1°) of peak intensity
Vida útil	Hasta 10 años
Peso	39 kg
Altura total	870 mm
Ancho total	500 mm día
Consumo de energía	max 4 W
Grado de protección (Estanqueidad)	IP67
Módulos solares	3 x 11W
Baterías	Tipo VRLA GEL, 60 Ah / 12 V
Instalación	3 x M12 en diám de 330 mm



Información para realizar un pedido SCLO 200M

Códigos de los productos

Product	Colour
SCLO-200-MW	blanco
SCLO-200-MR	rojo
SCLO-200-MG	verde
SCLO-200-MY	amarillo

Ejemplo de código de producto: SCLO-200-MR-4-9

- **SCLO-200-MR** es el código Sabik para la SCLO 200 en color rojo
- **4-9** indica que se ha seleccionado la opción 7 con antena GPS externa y la opción 9 con monitoreo GSM/GPS

Matriz de opciones

OPT 4: Sincronización GPS	Sincronización GPS con antena GPS incluida
OPT 9: LightGuard GSM + GPS	Monitoreo GSM integrado con antenas GSM/GPS incluidas
OPT 10: LightGuard GSM	Monitoreo basado en GSM integrado con antena GSM incluida