



## VLB-5X-SS

Linterna LED autónomas para boyas y balizas,  
hasta 5,5 MN de alcance

La VLB-5X-SS incluye la última tecnología LED,  
de baterías y un avanzado algoritmo de carga,  
lo que permite que la batería funcione bien en  
condiciones climáticas extremas.

Las ventajas incluyen:

- Alcance óptico / 5,5 MN
- Tecnología de baterías y un avanzado algoritmo de carga
- Excelente vida útil de las baterías en climas cálidos
- Excelente capacidad de las baterías en climas fríos
- La batería 5X continuará cargando entre -40° y 65°C
- Cinco colores que cumplen con los requisitos de cromaticidad de la IALA
- La intensidad de la luz se regula automáticamente al configurar el carácter de destello
- 12 opciones para transición de niveles de luz de día a noche
- Más de 256 ritmos de destello
- Control del calendario de funcionamiento de la baliza
- Salida de alarma (notificación al sistema)
- Disponible con sincronización GPS



## Rendimiento óptico

### Máxima intensidad pico

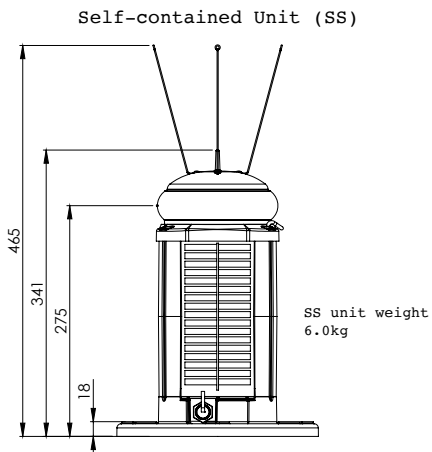
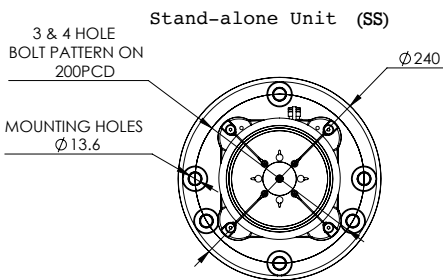
7°	177 cd	177 cd	177 cd	157 cd
----	--------	--------	--------	--------

## Especificaciones ópticas

Fuente de luz	Diodo emisor de luz (LED) de alta potencia
Divergencia vertical	7 grados al 50% de la intensidad pico
Control de temperatura	LEDs monitoreados para un control permanente de la intensidad y protección contra sobrecalentamiento

## Especificaciones técnicas

Alcance nominal	Hasta 5,5 MN
Lente	Acrílico moldeado (PMMA)
Base	Nylon 6/6 moldeado por inyección y estabilizado a los rayos UV con un 30% de relleno de vidrio
Cuerpo	Nylon 6/6 moldeado por inyección y estabilizado a los rayos UV con un 30% de relleno de vidrio
Vida útil	10 años
Peso	6 kg
Carácter de destello	256 ritmos de destello estándar más 1 ritmo personalizado
Rango de temperatura	-40° a -50°C / -40° a 122°F
Capacidad de las baterías	12 Ah
Tensión	12 VCC (9 - 18 VCC)
Grado de protección	IP68



## Resumen del pedido VLB-5X-SS

### Matriz de opciones

DP-AL-SW	Puerto de datos, alarma/monitoreo, cable de sincronización opcional
GS	Módulo interno para sincronización basada en GPS como opción de fábrica