



VLS-46

Luz LED de sectores regulable

15 - 19 MN de noche

1,6 - 3,0 MN de día

La VLS-46 es ideal para puertos con zonas estrechas o difíciles. Su diseño modular permite colocar hasta siete proyectores uno al lado del otro. Esto se puede usar para crear ángulos de sector, patrones de destello e intensidades únicas.

La VLS-46 ha sido diseñada para aprovechar la más reciente tecnología LED. Las principales características incluyen:

- **Intensidad pico de hasta 14800 cd**
- **Gran divergencia vertical para todo tipo de embarcaciones**
- **Solo se requiere una torre, en comparación con las luces de enfilación. Esto reduce a la mitad el costo de instalación y mantenimiento.**
- **Cada proyector se puede regular individualmente según el ancho requerido para la aplicación, dentro de los límites definidos en este folleto y en el manual del producto**
- **Tecnología LED de bajo consumo, ideal para sitios que operan con energía solar**
- **Diseño libre de mantenimiento (sin partes móviles) que permite ahorrar tiempo y dinero**
- **Construcción de aluminio liviano de grado marítimo que hace que la unidad sea ligera y fácil de manipular**



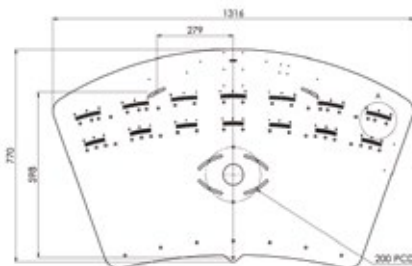
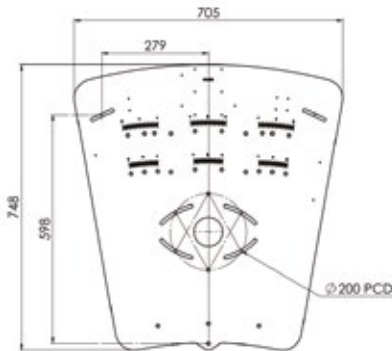
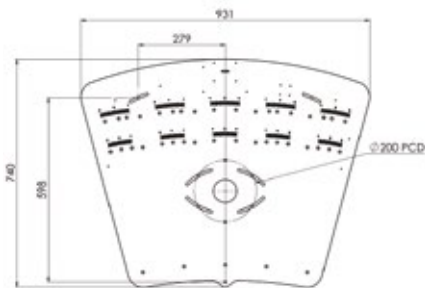
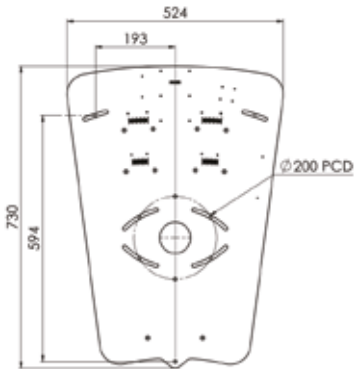
Rendimiento óptico

Máxima intensidad pico

5°	9 000 cd	8 300 cd	14 800 cd	12 300 cd
10°	2 300 cd	2 140 cd	3 480 cd	3 030 cd

Especificaciones ópticas

Fuente de luz	Diodo emisor de luz (LED) de alta potencia
Divergencia horizontal	5°, regulable de 0.5 - 5° (ajuste lineal) 10°, regulable de 1.0 - 10° (ajuste lineal)
Divergencia vertical	3.6° al 50% de la intensidad 7.2° al 50% de la intensidad
Control de temperatura	LEDs monitoreados para un control permanente de la intensidad y protección contra sobrecalentamiento



Especificaciones técnicas

Alcance nominal	5 grados, hasta 15 MN 10 grados, hasta 12 MN
Lente	Acrílico y vidrio
Base	Aluminio marítimo
Cuerpo	Aluminio marítimo y plástico moldeado por inyección y estable frente a los rayos UV
Vida útil	10 años
Peso	2.4 - 19.1 kg
Rango de temperatura	-30° a +50°C / -22° a +122°F
Tensión	10 - 30 VCC
Cargador solar	N/A
Grado de protección	IP67
Longitud del cable	1.5 m

Resumen del pedido VLS-46

Código del producto

Código	Nota
VLS-46-D-Cc(-Cc)(-Cc)(-Cc)(-GS)-BPY	
D	Divergencia
C	Color (R = rojo, G = verde, W = blanco, Y = amarillo)
c	Cantidad de proyectores de ese color (1-7)
BP	Placa base (BP2, BP3, BP5, BP7)

Matriz de opciones

GS	Módulo interno para sincronización basada en GPS como opción de fábrica
----	---