



VLS-46 Ultra

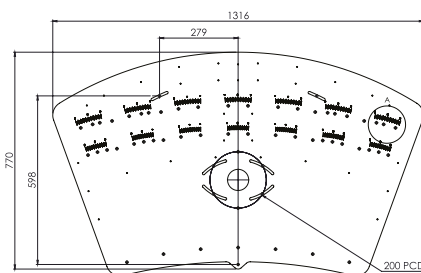
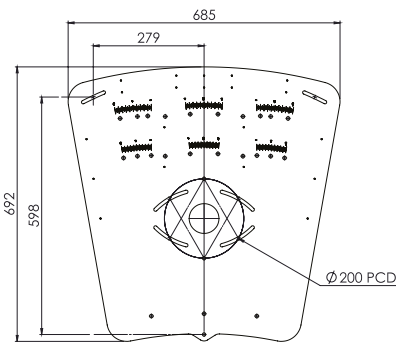
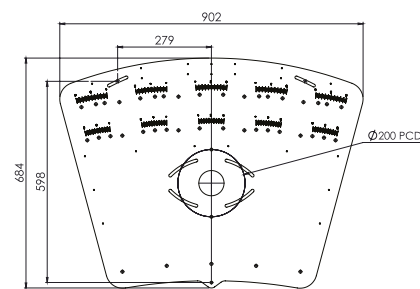
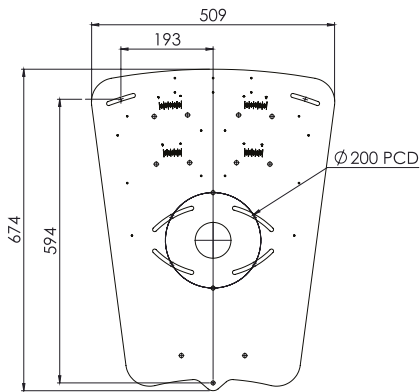
21 - 25 MN de noche a 0,74T
3,9 - 6,2 MN de día a 0,74T

La VLS-46 Ultra es ideal para puertos con zonas estrechas o difíciles. Su diseño modular permite colocar hasta siete proyectores uno al lado del otro. Esto se puede utilizar para crear ángulos de sector, patrones de destello e intensidades únicos.

La VLS-46 Ultra ha sido diseñada para aprovechar la más reciente tecnología LED. Las principales características incluyen:

- **Intensidad pico de hasta 169000 cd**
- **Precisión de límite de 1 minuto de arco cuando se observa desde 5000 metros**
- **Gran divergencia vertical para todo tipo de embarcaciones**
- **Solo se requiere una torre, en comparación con las luces de enfilación. Esto reduce a la mitad el costo de instalación y mantenimiento.**
- **Los sectores son regulables. Cada proyector se puede regular individualmente según el ancho requerido para la aplicación, dentro de los límites definidos en este folleto y en el manual del producto**
- **Tecnología LED de bajo consumo, ideal para sitios que operan con energía solar**
- **Diseño libre de mantenimiento (sin partes móviles) que permite ahorrar tiempo y dinero**
- **Construcción de aluminio liviano de grado marítimo que hace que la unidad sea ligera y fácil de manipular. Por ejemplo, tres proyectores de 5° incluida la placa de montaje pesan aproximadamente 21.8 kg**





Rendimiento óptico

Máxima intensidad pico

5°	40 000 cd	169 000 cd	167 000 cd
10°	10 780 cd	47 000 cd	45 500 cd

Especificaciones ópticas

Fuente de luz	Diodo emisor de luz (LED) de alta potencia
Divergencia horizontal	5°, regulable de 0.5 - 5° (ajuste lineal) 10°, regulable de 1.0 - 10° (ajuste lineal)
Divergencia vertical	3.6° al 50% de la intensidad 7.2° al 50% de la intensidad
Control de temperatura	LEDs monitoreados para un control permanente de la intensidad y protección contra sobrecalentamiento

Especificaciones técnicas

Alcance nominal	5 grados, hasta 21,0 MN 10 grados, hasta 17,8 MN
Lente	Acrílico y vidrio
Base	Aluminio marítimo
Cuerpo	Aluminio de grado marítimo y plástico moldeado por inyección y estable frente a los rayos UV
Vida útil	10 años
Peso	2.4 - 19.1 kg
Rango de temperatura	-30° a +50°C / -22° a +122°F
Tensión	10 - 30 VCC
Cargador solar	N/A
Grado de protección	IP67
Longitud del cable	2 m / 6 m

Resumen del pedido VLS-46 Ultra

Código del producto

Código	Nota
VLS-46U-D-Cc(-Cc)(-Cc)(-GS)-BPY	
D	Divergencia
C	Color (R = rojo, G = verde, W = blanco, Y = amarillo)
c	Cantidad de proyectores de ese color (1-7)
BPY	Base plate (BP2, BP3, BP5, BP7)

Matriz de opciones

GS	Módulo interno para sincronización GPS como opción de fábrica
-----------	---